

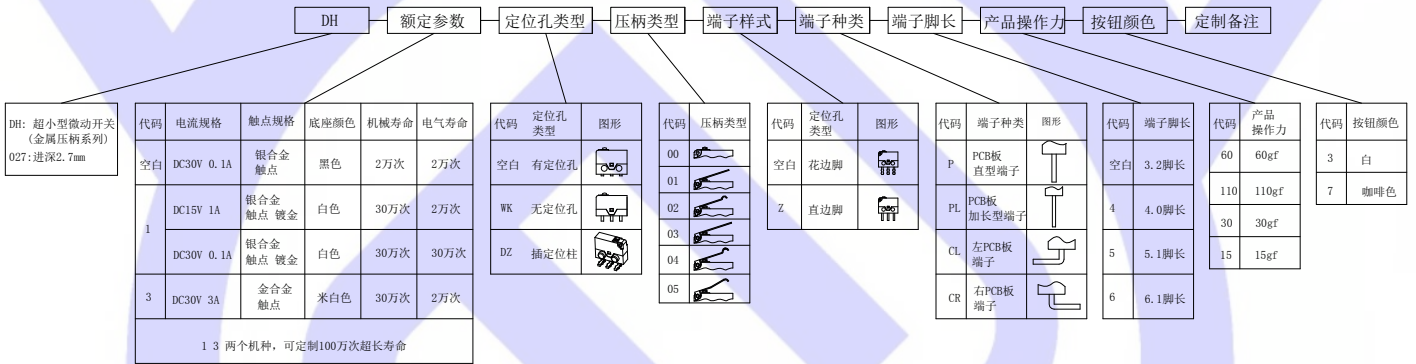
产品描述

- 超级小型, 并深2.7, 承载1A大电流
- 高精度弹片结构, 实现快速切换 长寿命 触感极佳
- 采用防止助焊剂无法上爬的整体式成型端子结构
- 配置多种形状 (金属压柄) 供产品结构设计使用
- 设计达100万次超长机械寿命, 还可定制更高寿命
- 符合RoHS



产品编码规则

DH (金属压柄) 系列产品编码规则:



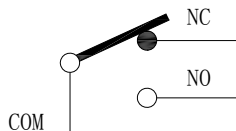
产品型号

种类

压柄	端子规格	0.1A				1A			
		直脚	左弯脚	右弯脚	加长脚	直脚	左弯脚	右弯脚	加长脚
		DH-00P	DH-00CL	DH-00CR	DH-00PL	DH-1-00P	DH-1-00CL	DH-1-00CR	DH-1-00PL
		DH-01P	DH-01CL	DH-01CR	DH-01PL	DH-1-01P	DH-1-01CL	DH-1-01CR	DH-1-01PL
		DH-02P	DH-02CL	DH-02CR	DH-02PL	DH-1-02P	DH-1-02CL	DH-1-02CR	DH-1-02PL
		DH-03P	DH-03CL	DH-03CR	DH-03PL	DH-1-03P	DH-1-03CL	DH-1-03CR	DH-1-03PL
		DH-04P	DH-04CL	DH-04CR	DH-04PL	DH-1-04P	DH-1-04CL	DH-1-04CR	DH-1-04PL
		DH-05P	DH-05CL	DH-05CR	DH-05PL	DH-1-05P	DH-1-05CL	DH-1-05CR	DH-1-05PL
		DH-06P	DH-06CL	DH-06CR	DH-06PL	DH-1-06P	DH-1-06CL	DH-1-06CR	DH-1-06PL
		DH-07P	DH-07CL	DH-07CR	DH-07PL	DH-1-07P	DH-1-07CL	DH-1-07CR	DH-1-07PL

接触规格

SPDT (单刀双掷)



触点规格

项目	型号	3A 系列	1A 系列	0.1A 系列
触点	规格	触点		
	材质	金合金	银合金镀金	银合金
	间距	0.35mm min		
最小适用负载 (参考值)		DV5V 1mA	DV5V 5mA	DV5V 50mA

额定值

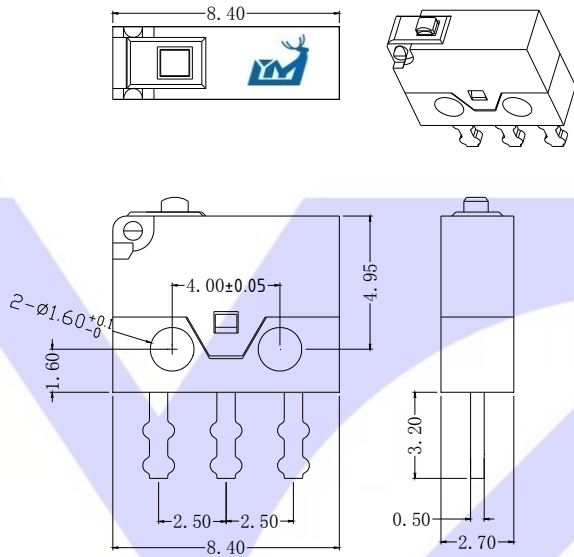
型号	3A 系列	1A 系列	0.1A 系列
负载类型	阻性负载		
电气参数	DC30V 3A	DC15V 1A	DC30V 0.1A
注：上述额定值是在以下条件测试得到的数据： (1)环境温度：20±2℃ (2)环境湿度：65±5%RH (3)操作频率：20次/min			

性能表

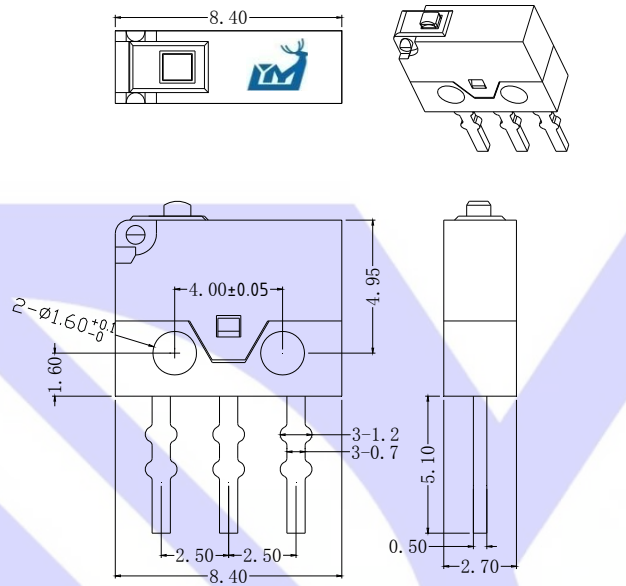
系列号	DH-3	DH-1	DH
操作力	60gf MAX		
接触点	金合金	银合金镀金	银合金
接触点描述	直径 0.8 3PCS	直径 0.6 1PCS	直径 0.6 1PCS
额定值	DC30V 3A	DC15V 1A	DC30V 0.1A
接触电阻 (初始值)	100 mΩ MAX		
容许操作频率	机械动作 60 次/分 电气寿命 20 次/分		
绝缘电阻	大于 100MΩ D500V		
耐电压	AC250V 50/60Hz 1min.		
机械寿命	30 万次	30 万次	2 万次
电气寿命	2 万次	2 万次	2 万次
使用环境温度	-40℃ to +85℃ 60%RH以下 (应无结冰 凝露)		
使用环境湿度	≤85%RH at +40℃		
耐焊接热	255±5℃ 5s		
防护等级	IP40		
重量	约 0.3g		
备注：机械寿命测试在 150 克标准按压力下模拟使用测试			

端子的种类和形状 (单位 mm)

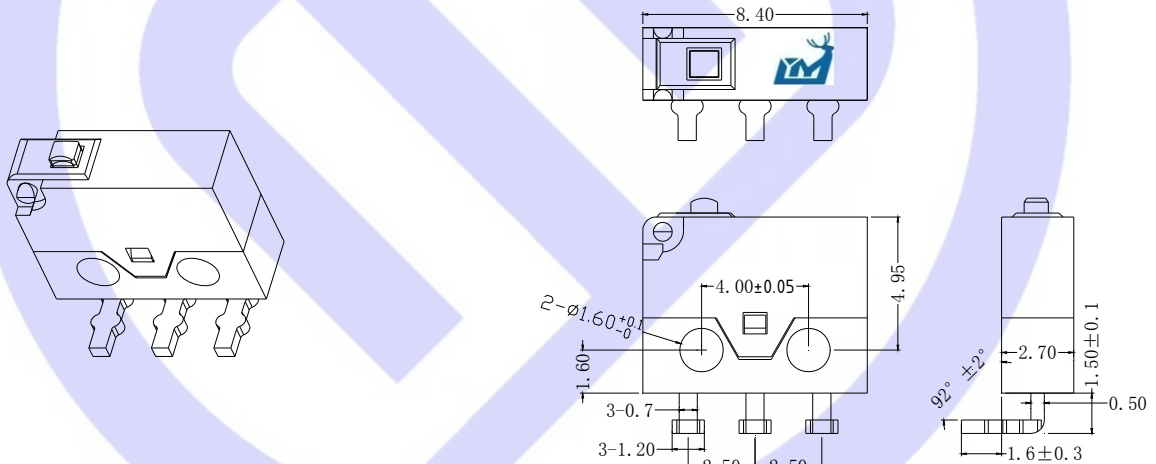
● PCB 板端子 (P 型)



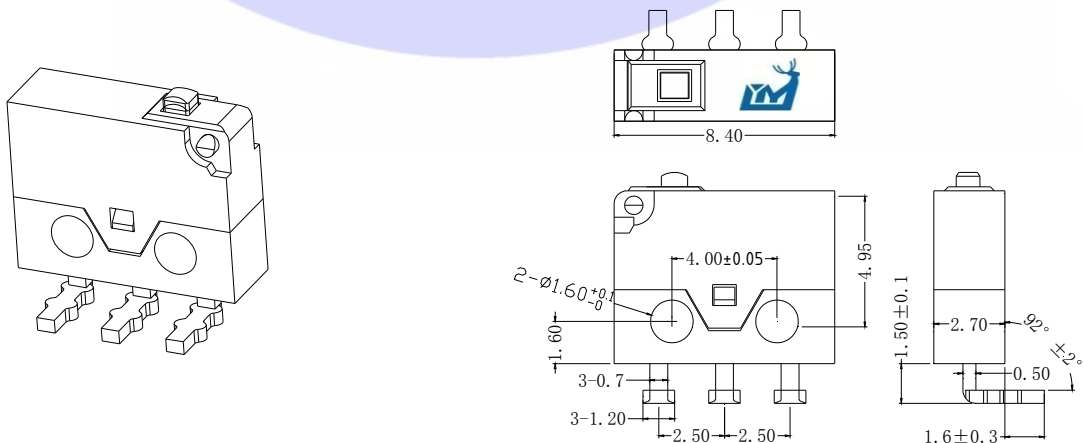
● PCB 板端子 (PL 型)



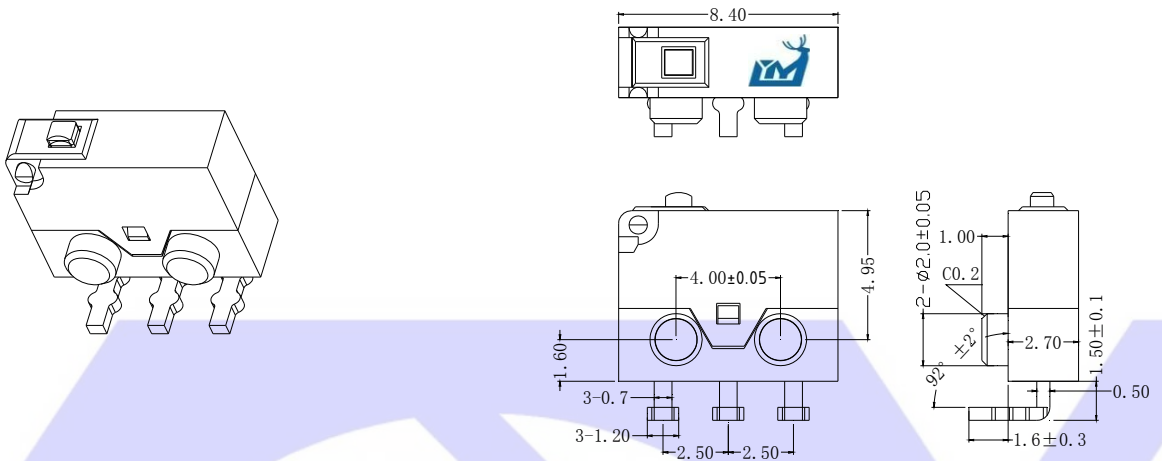
● PCB 板端子 (CL 型 左弯脚)



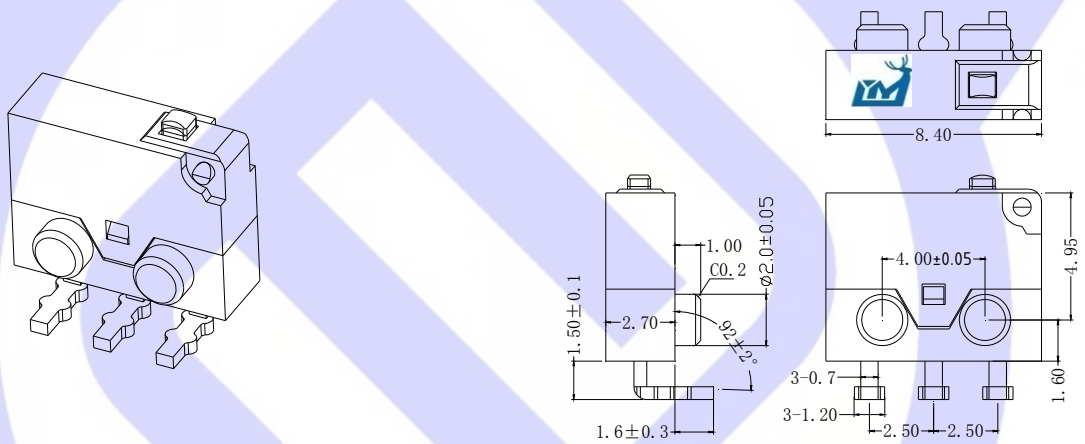
● PCB 板端子 (CR 型 右弯脚)



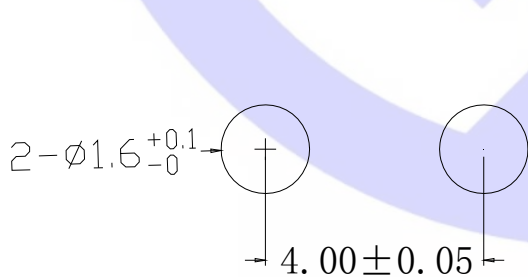
● PCB 板端子 (CL 型 左弯脚+定位柱)



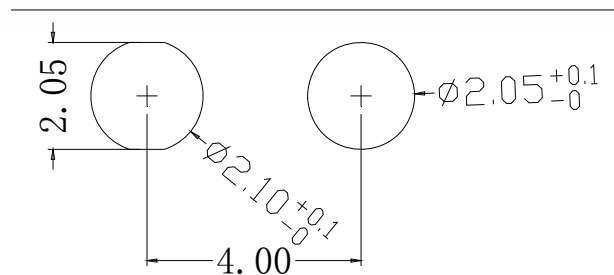
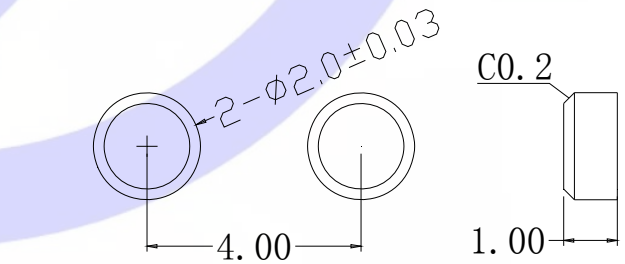
● PCB 板端子 (CR 型 右弯脚+定位柱)



■ 安装孔尺寸 (单位 mm)



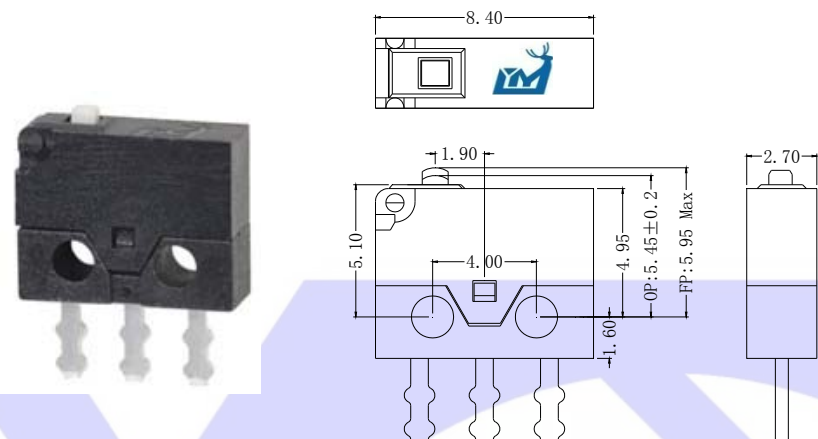
■ 安装柱尺寸标准 (单位 mm)



定位柱对应安装孔设计

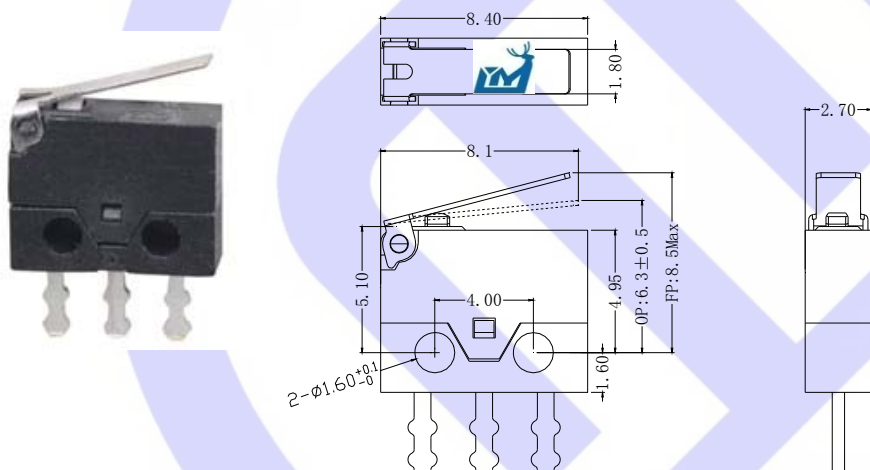
外形尺寸 (单位 mm) / 动作特性

● 无柄系列 (全系列)



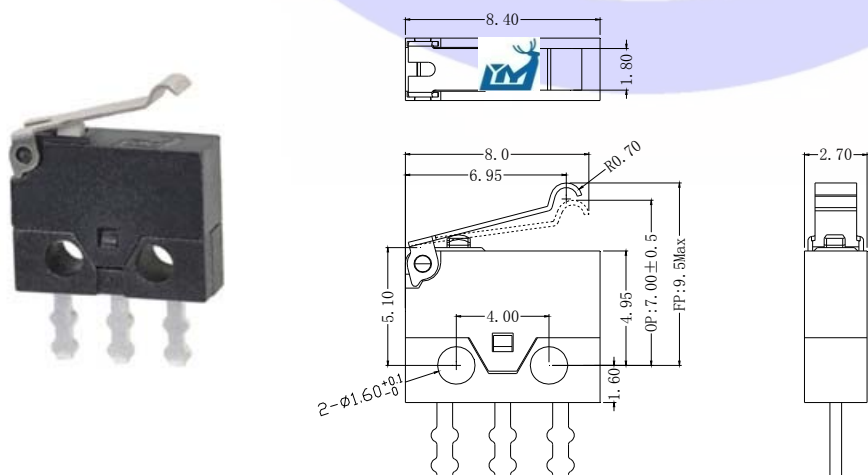
		型号	全系列
动作特性			
操作力	OF	最大	110gf
回复力	RF	最小	15gf
行程	PT	最大	0.3mm
过行程	OT	最小	0.35mm
差程	MD	最大	0.2mm
动作位置	OP	5.45 ± 0.2mm	

● 直柄系列 (全系列)



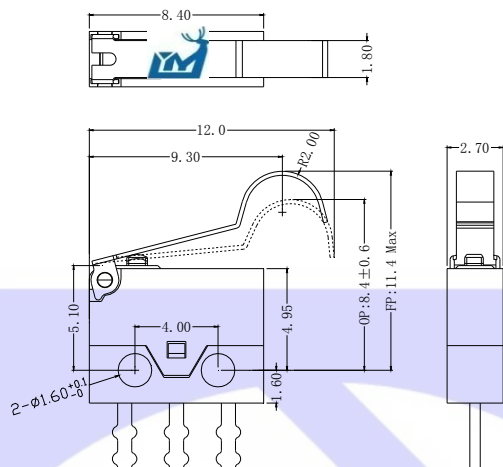
		型号	全系列
动作特性			
操作力	OF	最大	50gf
回复力	RF	最小	5gf
过行程	OT	最小	0.9mm
差程	MD	最大	0.3mm
自由位置	FP	最大	8.5mm
动作位置	OP	6.3 ± 0.5mm	

● 圆弧柄 R0.7 系列 (全系列)



		型号	全系列
动作特性			
操作力	OF	最大	50gf
回复力	RF	最小	5gf
过行程	OT	最小	1.0mm
差程	MD	最大	0.4mm
自由位置	FP	最大	9.5mm
动作位置	OP	7.0 ± 0.5mm	

● 圆弧柄 R2.0 系列 (全系列)



型号			全系列
动作特性			
操作力	OF	最大	50gf
回复力	RF	最小	5gf
过行程	OT	最小	1.0mm
差程	MD	最大	0.5mm
自由位置	FP	最大	11.4mm
动作位置	OP	8.4±0.6mm	

■ 安全要点

● 关于焊接

】印刷基板用端子的连接

手工焊接的大致处理时间，烙铁头温度为300℃以下时，烙铁与端子的接触时间应控制在3秒内，焊接后1分钟之内不可施加外力。并且供给焊锡丝时须与开关外壳保持一定距离，请避免焊锡及助焊剂流入外壳。建议在开关的安装面上涂助焊剂防护液。

■ 使用注意事项

● 关于安装

安装开关时，请使用M1.4螺钉及平垫圈、弹簧垫圈等牢固拧紧。此时，请使用0.08 ~ 0.1N·m的紧固扭矩。

● 关于操作

】按钮及摆杆的操作力应设定为OF规格值的2倍以下。

】请务必确保在OT的规格值以上。

】请勿通过改装驱动杆进行动作位置变更。

】操作速度极端缓慢时，请不要采用将按钮设定为自有位置和动作位置之间的使用方法。

】安装针式按钮时，请注意保持按钮柱与操作体柱在垂直线上的一致。

】有冲击性的操作可能导致开关失灵。

】对于摆杆型的驱动杆，应注意不要向动作方向、反动作方向及横向上施加强力。